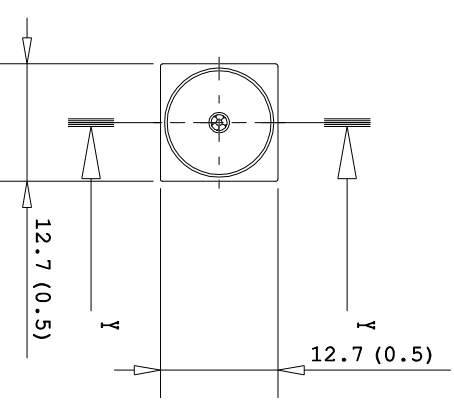
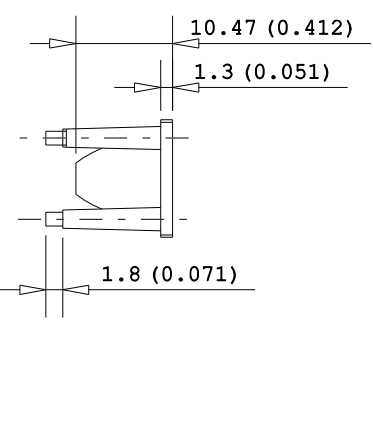
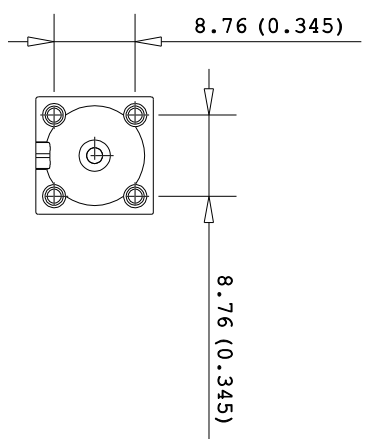
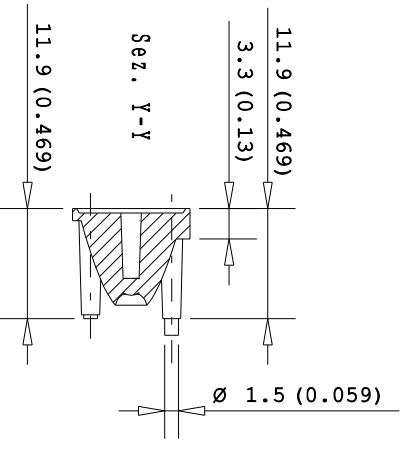
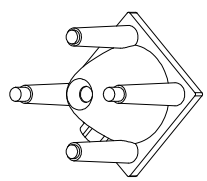
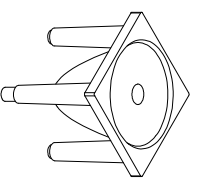


LAYOUT



NOTE:
 PL 126706 = Narrow beam
 PL 126725 = Medium beam
 PL 126740 = Wide beam
 Quote tra parentesi in pollici
 Dimensions in inches into brackets



''Progetto e disegno di proprietà della KHATOD OPTOELETTRONIC s.r.l. Le soluzioni tecniche adottate in questo disegno sono di nostra esclusiva proprietà e quindi, a norma delle vigenti leggi, ne è vietata la riproduzione e la veicolazione a terzi senza nostra autorizzazione scritta.''

PARTICOLARE : **SQUARE NJC LENS** DESCRIZIONE : **IM** PROGETTO : **RBL 7**

CODICE : **PL 1267XX** VISTO : **GV** CONTRA : **SB** DATA : **29/06/2009**

KHATOD Tutte le dimensioni in mm. TRATTAMENTI TERMICI: **ANY** MATERIALE: **OPTICAL POLYMER**

Via Montefalcone, 41
 Cinisello Balsamo
 MILANO
 ITALIA

WWW.KHATOD.COM SCALA : **1 : 1** FOGLIO : **1 of 1**