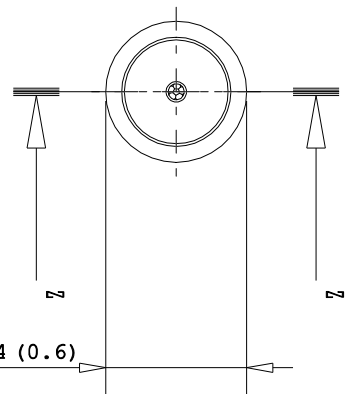
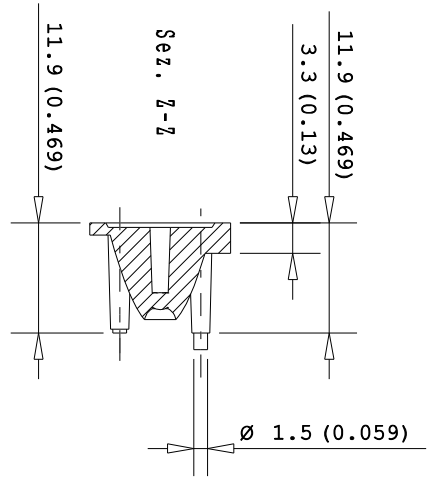
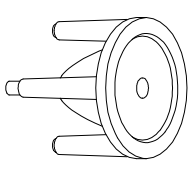
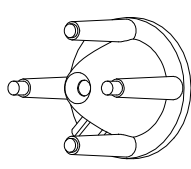
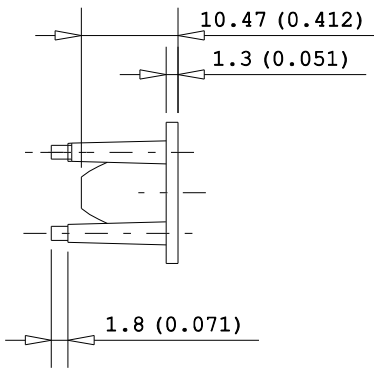
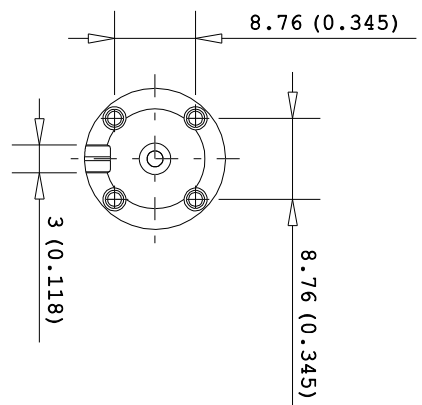


LAYOUT



NOTE:  
 PL 126806 = Narrow beam  
 PL 126825 = Medium beam  
 PL 126840 = Wide beam  
 Quote tra parentesi in pollici  
 Dimensons in inches into brackets

''Progetto e disegno di proprietà della KHATOD OPTOELECTRONIC S.r.l. Le soluzioni tecniche adottate in questo disegno sono di nostra esclusiva proprietà e quindi, a norma delle vigenti leggi, ne è vietata la riproduzione e la divulgazione a terzi senza nostra autorizzazione scritta.''

PARTICOLARE : ROUND NJC LENS		DISSEGNATORE : LM		PROGETTO : RBL 7	
CODICE : PL 1268XX		VISTO : GV		COMPRA : SB	
KHATOD Via Montalco, 41 Cinabello Balsamo MILANO ITALIA WWW.KHATOD.COM		Tutte le dimensioni in mm.		TRATTAMENTI TERMICI : ANY	
MATERIALE : OPTICAL POLYMER		SCALA : 1 : 1		FOGLIO : 1 OF 1	
DATA : 29/06/2009					