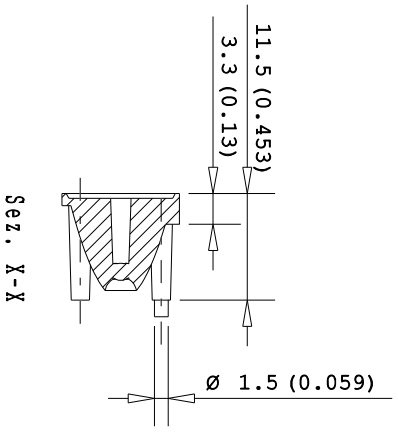
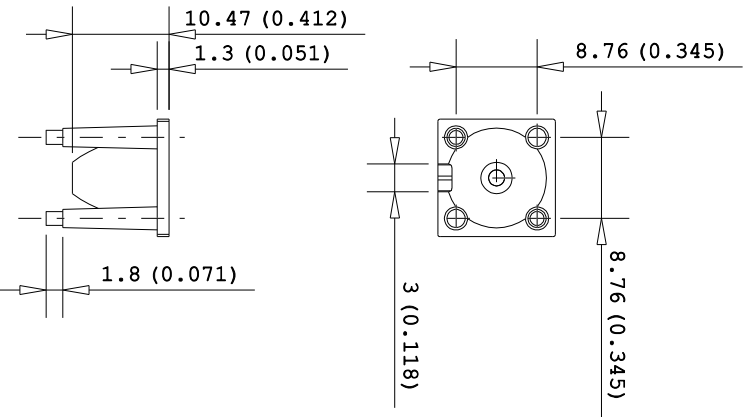
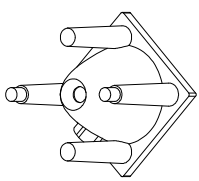
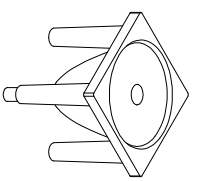
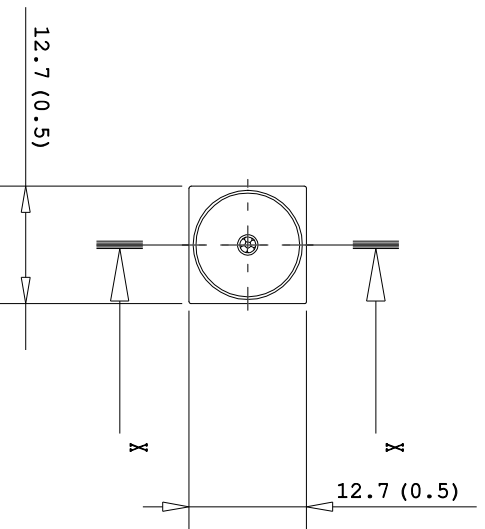


LAYOUT



SEZ. X-X



NOTE:
 PL 126406 = Narrow beam
 PL 126425 = Medium beam
 PL 126440 = Wide beam
 Quote tra parentesi in pollici
 Dimensions in inches into brackets

“Progetto e disegno di proprietà della KHATOD OPTO-ELETTRONIC s.r.l. Le soluzioni tecniche adottate in questo disegno sono di nostra esclusiva proprietà e quindi, a norma dalle vigenti leggi, ne è vietata la riproduzione e la circolazione a terzi senza nostra autorizzazione scritta.”

PARTICOLARE : **SQUARE NJC LENS** DESIGNAZIONE : **IM** PROGETTO : **RBL 7**

CODICE : **PL 1264XX** VISTO : **GV** CONTRA : **SB** DATA : **29/06/2009**

KHATOD Tutte le dimensioni in mm. TRATTAMENTI TERMICI: **ANY** MATERIALI: **OPTICAL POLYMER**

Via Montalcone,41 **MIANO** **ITALIA** SCALA : **1 : 1** FOGLIO : **1 of 1**

WWW.KHATOD.COM